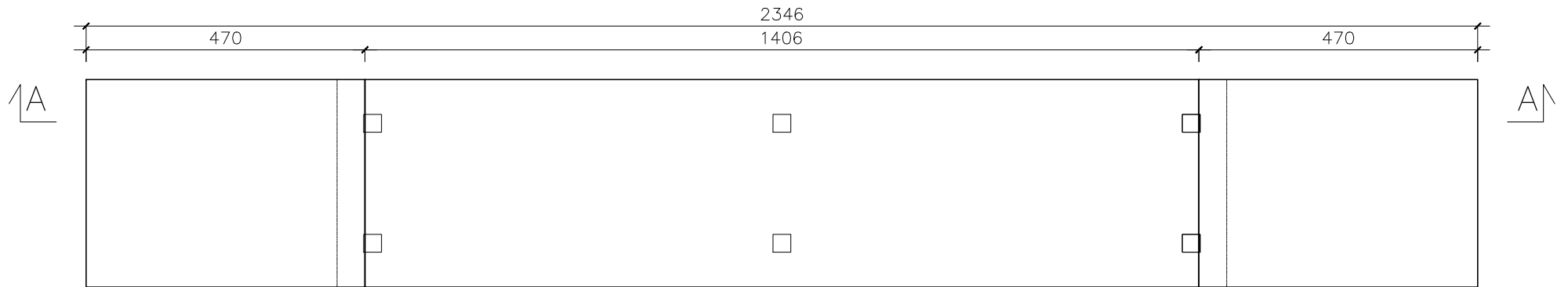
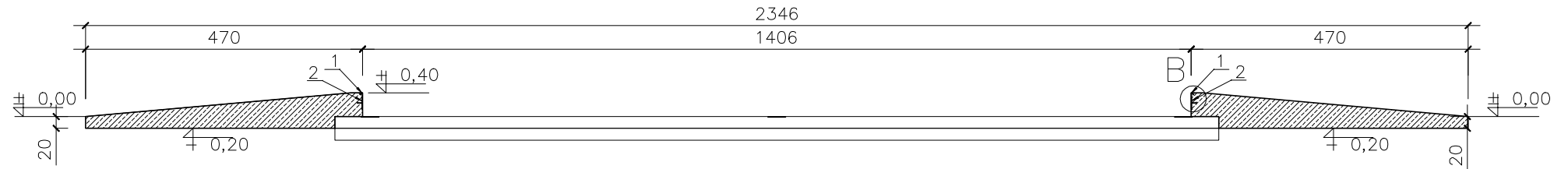


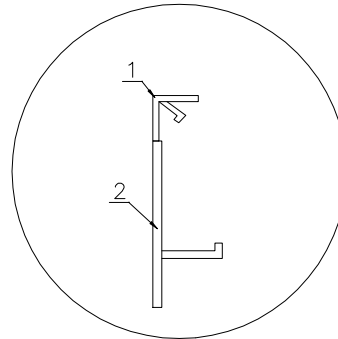
# RZUT NAJAZDÓW BETONOWYCH



PRZEKRÓJ A-A



SZCZEGÓŁ B  
SKALA: 1:10



**UWAGA:**

1. Wszystkie wymiary podane w cm.

**LEGENDA:**

- 1 - kątownik stalowy L 60x60x4 kotwy 3  $\varnothing 12$  L=300 cm - 2 szt.
- 2 - marka odbojowa 240x220x8 [mm] kotwy  $\varnothing 12$  (2 szt.) przyspawana do kątownika stalowego L 60x60x4

OBIEKT: REMONT PLACU MANEWRÓWEGO BAZY SPRZĘTOWEJ ZGK NA DZ. NR EWID.: 1540/6 POŁOŻONEJ w PRZEWORSKU			
PRZEDMIOT RYS: RZUT NAJAZDÓW PRZEKRÓJ A-A	SKALA 1:100	DATA 02.23	NR RYS: 7
PROJEKTOWAŁ:  mgr inż. Dariusz Solak	SPECJ.  konstr-bud.	NR UPR.	PODPIS: