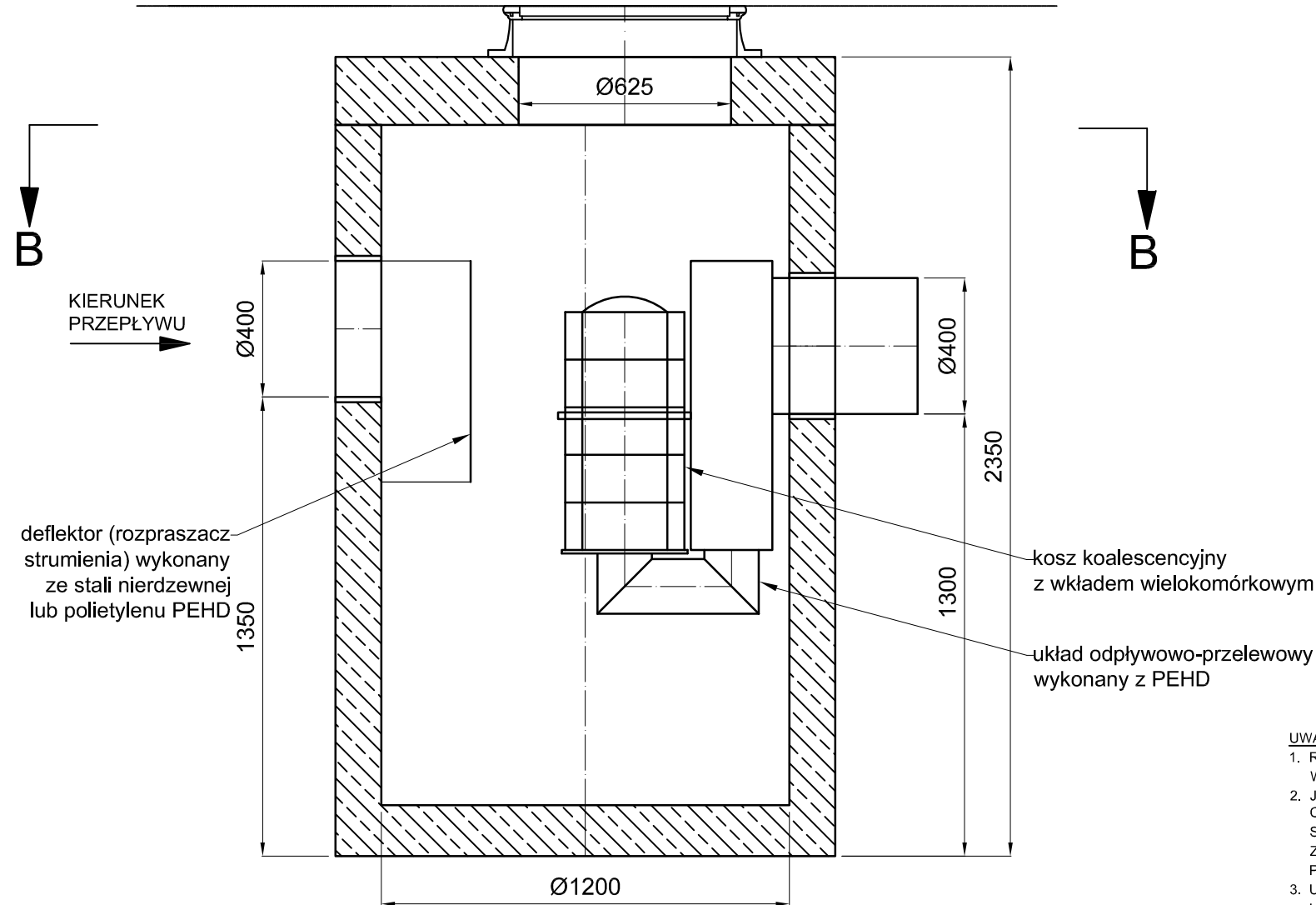


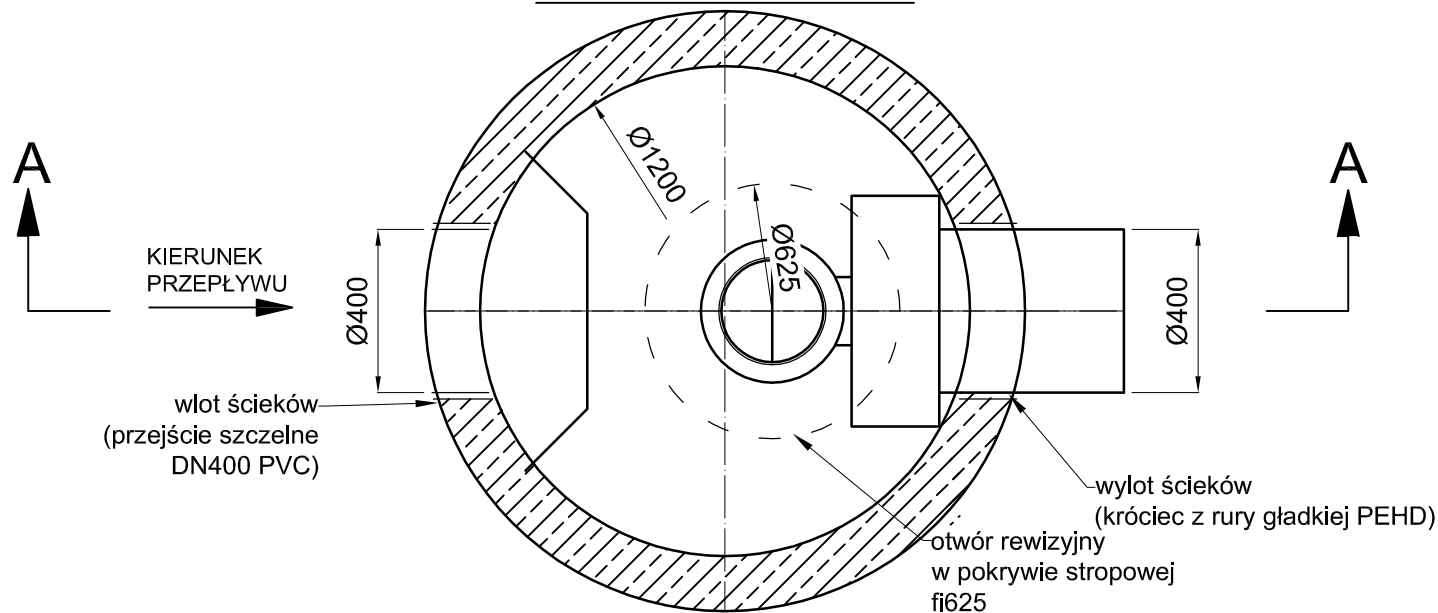
# PRZEKRÓJ A-A

właz żeliwny Ø600 klasy A15-D400 wg PN-EN 124  
(dostosowany do obciążenia komunikacyjnego,  
po stronie Zamawiającego)

POZIOM TERENU



# PRZEKRÓJ B-B



## PARAMETRY TECHNICZNE OKSYDAN-PB 8/80-0,8

OZNACZENIE PROJEKTOWE		PB	
PRZEPŁYW NOMINALNY [L/S]	8		
PRZEPŁYW MAKSYMALNY [L/S]	80		
POJEMNOŚĆ GROMADZENIA OLEJU [L]	310		
POJEMNOŚĆ GROMADZENIA OSADU [L]	800		
PRZYŁĄCZA	ŚREDNICA	RODZAJ MAT.	RZĘDNA
WLOT 1	400	PVC	*
WLOT 2	*	*	*
WYLOT	400	PVC	*
POZIOM TERENU			
SPECYFIKACJA WYKONANIA ZBIORNIKA			
KLASA WYTRZYMAŁOŚCI NA ŚCISKANIE		C35/45	
NASIAKLIWOŚĆ		<5%	
STOPIEŃ MROZOODPORNOŚCI W WODZIE		F150	
STOPIEŃ WODOSZCZELNOŚCI		W8	
KLASYFIK. W ZAKRESIE REAKCJI NA OGIEŃ		A1	
STOPA ANTYWYPOROWA (OPCJA)	SZER./ŚREDN.	*	
	WYSOKOŚĆ	*	
DODATKOWE UWAGI PROJEKTOWE:			
- Wymiary w [mm]			

### UWAGI OGÓLNE

1. RYSUNEK ZACHOWUJE SKALĘ GABARYTÓW URZĄDZENIA; RZECZYWISTE WYMIARY WYPOSAŻENIA WEWNĘTRZNEGO MOGĄ ODBIEGAĆ OD PRZEDSTAWIONYCH NA RYSUNKU.
2. JAKOŚĆ ŚCIEKÓW NA ODPLYWIE Z URZĄDZENIA SPEŁNIA WYMAGANIA POLSKIEGO PRAWA ORAZ ZHARMONIZOWANEJ NORMY PN-EN 858-1, DOKUMENTEM ODBIOROWYM SEPARATORA SUBST. ROPOPOCHODNYCH NA BUDOWIE JEST DEKLARACJA WŁAŚCIWOŚCI UŻYTKOWYCH NA ZGODNOŚĆ Z ZHARMONIZOWANĄ SPECYFIKACJĄ TECHNICZNĄ PN-EN 858-1, SEPARATOR POWINIEN BYĆ OZNAKOWANY CE.
3. URZĄDZENIE POWINNO BYĆ TRWALE OZNAKOWANE ZGODNIE Z PN-EN 858-1, W SPOSÓB UMOŻLIWIĄJĄCY ŁATWĄ JEGO IDENTYFIKACJĘ - ZARÓWNO PRZED, JAK I PO INSTALACJI W GRUNCIE.
4. NA WŁĄZIE POWINNO WIDNIEĆ OZNACZENIE "ODDZIELACZ", ŁĄCZNIE Z PODANIEM KLASY POKRYWY ZGODNIE Z PN-EN 124.
5. URZĄDZENIE SEPARATOR SUBST. ROPOPOCHODNYCH MOŻE ZOSTAĆ DOPOSAŻONE W AUTOMATYCZNE UKŁADY ALARMOWE I INNE WYPOSAŻENIE POMOCNICZE - W RAZIE POTRZEBY NALEŻY SKONTAKTOWAĆ SIĘ Z DZIAŁEM TECHNICZNYM OKSYDAN.

### WYTYCZNE INSTALACYJNE

- A. ZBIORNIK ORAZ CAŁOŚĆ WYPOSAŻENIA WEWNĘTRZNEGO SEPARATORA JAKO ROZWIĄZANIE SYSTEMOWE JEDNEGO PRODUCENTA. NIE DOPUSZCZA SIĘ INNYCH ROZWIĄZAŃ NIŻ DOSTARCZENIE URZĄDZENIA W CAŁOŚCI, ZGODNIE Z WYTYCZNYMI NORMY PN-EN 858.**
- B. TECHNOLOGIA WYKONANIA ROBÓT ZIEMNYCH, KONIECZNOŚĆ ZASTOSOWANIA DODATKOWEGO ZABEZPIECZENIA ANTYWYPOROWEGO, ITP. WYNIKAJĄ Z WARUNKÓW LOKALNYCH I POWINNY BYĆ OKREŚLONE PRZEZ PROJEKTANTA.
- C. WYKONAWCA ROBÓT ZAPEWNI SPRZĘT DŹWIGOWY ORAZ BUDOWLANY DO ROZŁADUNKU I ZABUDOWY URZĄDZENIA W WYKOPIE.
- D. WYKONAWCA ROBÓT WYKONA PODŁĄCZENIE URZĄDZENIA DO SIECI KANALIZACJI DESZCZOWEJ. WLOT(Y) I WYLOT SĄ OZNACZONE NA URZĄDZENIU. NIEWŁAŚCIWE PODŁĄCZENIE SPOWODUJE NIEPRAWIDŁOWĄ PRACĘ URZĄDZENIA.
- E. W PRZYPADKU DOSTAWY URZĄDZENIA W KILKU ELEMENTACH, WYKONAWCA JEST ODPOWIEDZIALNY ZA WODOSZCZELNOŚĆ POŁĄCZEŃ POSZCZEGÓLNYCH ELEMENTÓW ZBIORNIKA (SZCZEGÓLNA UWAGĘ NALEŻY ZWRÓCIĆ NA POŁĄCZENIA ZNAJDUJĄCE SIĘ PONIŻEJ ZWIERCADŁA ŚCIEKÓW).
- F. SPOSÓB NADBUDOWANIA URZĄDZENIA MUSI GWARANTOWAĆ SWOBODNY DOSTĘP DO JEGO WNETRZA, UMOŻLIWIĄJĄCY EKSPLOATACJĘ URZĄDZENIA ZGODNIE Z PRZEPISAMI.



Oksydan Sp. z o.o. jest właścicielem praw autorskich tego rysunku, a jego treść jest chroniona Polskim Prawem - Ustawa z dnia 4 Lutego 1994 r. o prawie autorskim i prawach pokrewnych (Dz. U. 06.90.631 z późniejszymi zmianami). Wszelkie informacje umieszczone na tym rysunku są udostępniane wyłącznie jako usługa dla projektanta, inżyniera lub wykonawcy przez Oksydan Sp. z o.o. Rysunek nie może być używany do innych celów niż te, do których został udostępniony i nie może być w żaden sposób, w całości lub części, powielany, rozpowszechniany, i/lub zmieniany bez uprzedniej pisemnej zgody Oksydan Sp. z o.o. Nieprzestrzeganie powyższego odbywa się na własne ryzyko użytkownika i Oksydan Sp. z o.o. wyklucza jakąkolwiek odpowiedzialność za takie wykorzystanie rysunku.

Oksydan Sp. z o.o., ze względu na ciągle doskonalenie konstrukcji, zastrzega sobie prawo do zmian wymiarów podanych na rysunku oraz zmian specyfikacji technicznej urządzenia. Oksydan Sp. z o.o. nie ponosi odpowiedzialności za projekty wykonane w oparciu o brakujące, niekompletne, i/lub błędne informacje.

A	wj	2023-03-03
WERSJA	WYKONAŁ	DATA

### HISTORIA RYSUNKU

Data wykonania: 2023-03-03

Wykonat:	Sprawdził:	Zatwierdził:
wj	---	---

Nazwa rysunku:

**SEPARATOR  
SUBSTANCJI  
ROPOPOCHODNYCH  
KLASY I WG PN-EN 858-1  
OKSYDAN-PB 8/80-0,8**

- RYSUNEK OGÓLNY -



Oksydan Sp. z o.o.  
44-100 Gliwice, ul. Łużycka 16  
tel.: +48 77 42 77  
e-mail: info@oksydan.pl  
www.oksydan.pl

Projekt: -		
Rozmiar arkusza: A3	Skala: -	Wersja: A
Nr arkusza: 1 z 1	ID rysunku: TOW/2020/1035	